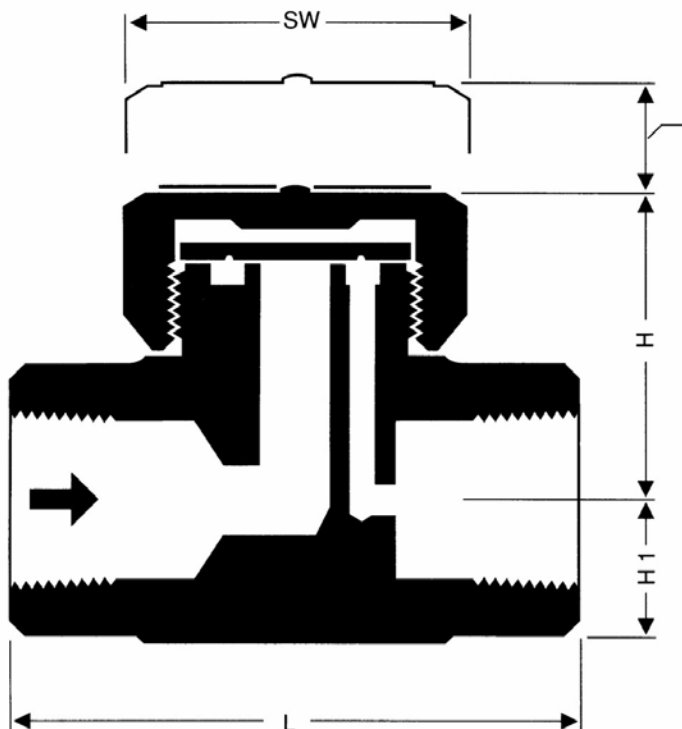




Odvaděč kondenzátu DK 57

PN 63 ,DN 3/8", 1/2", 3/4", 1"

A1.32



Popis funkce

Termodynamický odvaděč kondenzátu z nerezové oceli.

DK 57 L – vhodný pro malá množství kondenzátu

DK 57 H – vhodný pro větší množství kondenzátu.

Možnosti použití

Pracovní tlak	bar	42
PMO	PSI	609
Provozní přetlak	bar	63
PMA	PSI	914
Provozní teplota	TMA	°C 400
		°F 752
Dovolený protitlak : až do 80% tlaku před odvaděčem		

Způsoby připojení

Závitová hrdla : NPT

Závitové trubky ISO 228/1 - G

Míry a hmotnosti

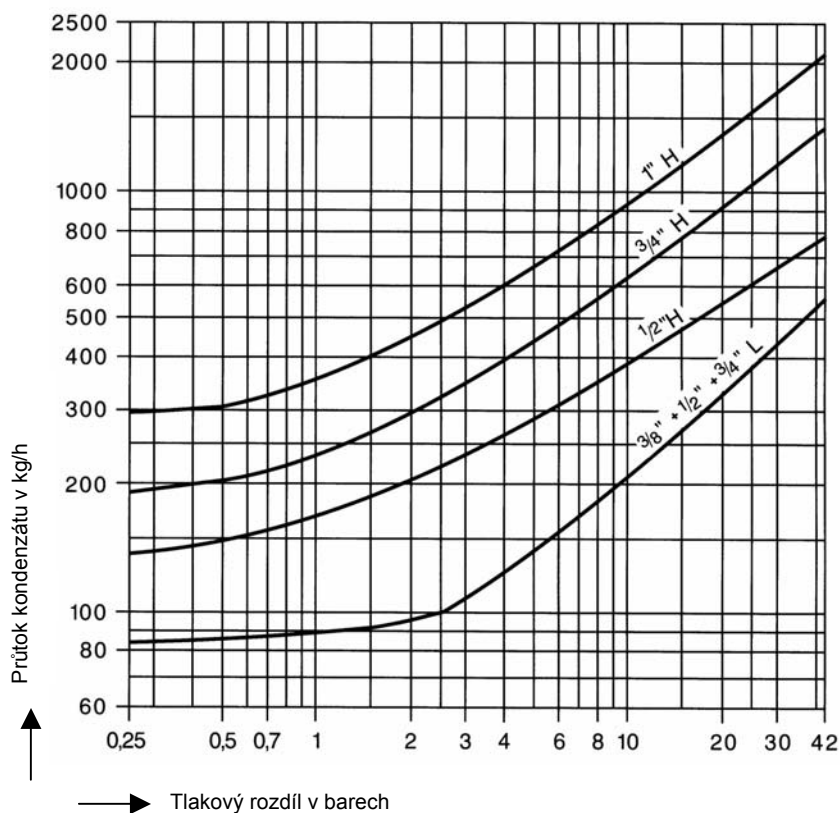
Jmenovitá světlost	mm palce	10	15		20		25
		3/8	L	H*	L	H*	H*
Rozměry	L	55	65	70	80	80	90
	H	35	38	39	43	43	51
	H ₁	13	16	16	20	20	23
	SW	36	36	41	41	41	55
Hmotnosti		0,45	0,5	0,6	0,9	0,9	1,4

Materiály

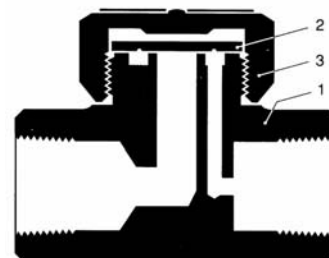
	ASTM	DIN
Těleso	AISI 420 F	1.4021
Víko	AISI 416	1.4005
Ventilová deska	AISI 420	1.4021

Průtokový diagram

Diagramy znázorňují maximální průtokové množství horkého kondenzátu.



Náhradní díly			
Č.	Název	DN	Obj.číslo
2	Ventilová deska	$\frac{3}{8}$ " - $\frac{3}{4}$ " L	372 708
		$\frac{1}{2}$ " H	372 716
		$\frac{3}{4}$ " H	372 724
		1" H	372 733



Při objednávce uvádějte:

Tlak páry, protitlak, uvažované množství kondenzátu, provedení, způsob připojení, světlost připojení, místo usazení přístroje nebo druh použité páry.

Dodávky dle všeobecných dodacích podmínek.

Technické změny jsou vyhrazeny.

Krutící moment při teplotě 20°C / 68°F		
Č.	DN	Nm
3	$\frac{3}{8}$ " , $\frac{1}{2}$ " , $\frac{3}{4}$ "	100
	1"	150